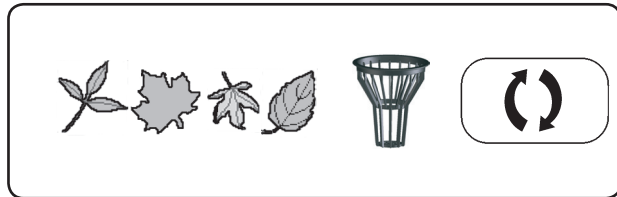
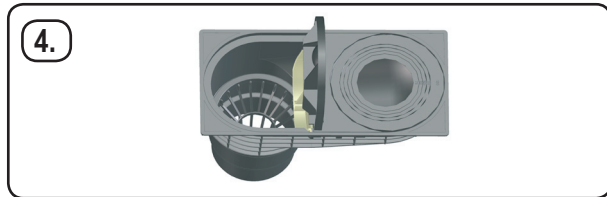
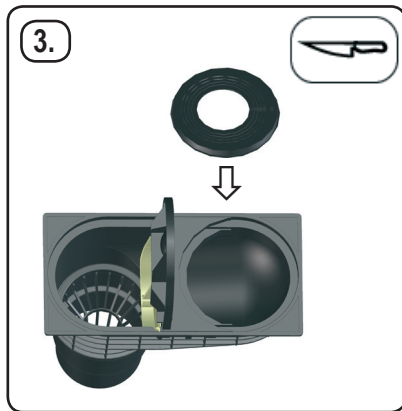
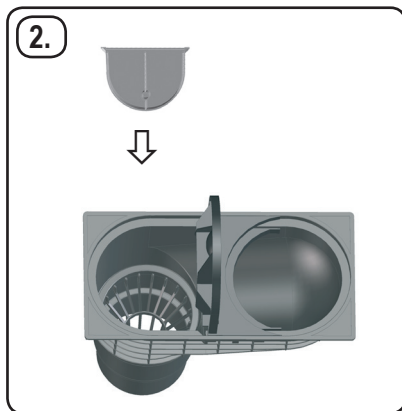
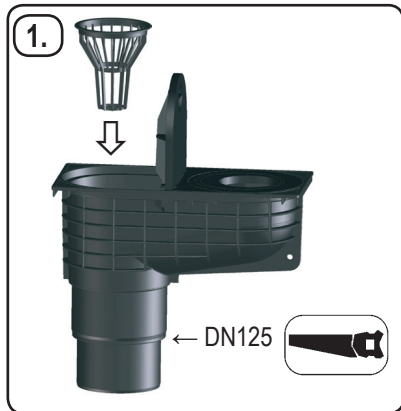
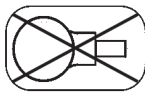


# HL660E

6,6 l/s  
DN 110/125



21.02.2011

**D** REGENSINKKASTEN  
**I** SCARICO GRONDAIA  
**GB** RAIN GULLY

**F** RECEPTEUR DE CHANTIER  
**CZ** LAPAČ STŘEŠNÍCH SPALVENIN  
**SK** LAPAČ STŘEŠNÍCH NAPALVENÍN

**H** ESŐVÍZ SÜLLYESZTŐSEKRÉNY  
**PL** ODPLYW RYNNOWY  
**SLO** POŽIRALNIK ZA DEŽEVNICO

**RO** Casetă îngropată pentru ape pluviale  
**RPY** ДОЖДЕПРИЕМНИК  
**BUL** ВОДОСТОЧНО КАНАЛНО КАЗАНЧЕ