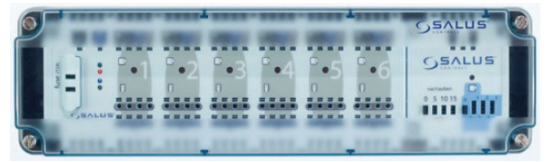


## Kód produktu CFLKL06-230V

### OVLÁDACÍ SVORKOVNICE CFLKL06-230V

#### Určená pro systém podlahového topení, ovládaného termoelektř. pohony

Ovládací svorkovnice CFLKL06-230V slouží k ovládání termoelektrických pohonů typu NC (bez proudu uzavřený) s dvoupolohovou regulací (uzavřený nebo otevřený). Ke svorkovnici KL06 můžeme připojit až 6 termostátů a až 24 pohonů. Každý z termostátů může pomocí svorkovnice ovládat maximálně 4 pohony. S použitím svorkovnice CFLKL06-230V můžeme udržovat teplotu v nezávislých místnostech nebo topných prostorech což je základem komfortu a úspor. Modul ovládání čerpadla CFLPL06 ve spojení s ústřední svorkovnicí podlahového topení CFLKL06-230V slouží k efektivnímu ovládání čerpadla zařazeného do systému rozdělovače. Standardně svorkovnice není vybavená modulem, ale jeho použití se doporučuje. Díky modulu čerpadlo pracuje efektivně.



#### MONTÁŽ

Svorkovnici CFLKL06-230V je nutno montovat ve skříňce rozdělovačů, případně pokud to nelze pak vedle ní. Svorkovnici CFLKL06-230V lze montovat výhradně v suchých a uzavřených místnostech. Relativní vlhkost vzduchu nesmí překročit 95 %. Ústřední svorkovnici podlahového topení CFLKL06-230V je nutno instalovat a obsluhovat podle následujícího montážního návodu. **Instalace a opravy musí provádět kvalifikovaní elektrikáři nebo příslušně přeškolené osoby. Instalaci je nutno provádět vždy ve stavu bez napětí** a je nutno se řídit dle bezpečnostních předpisů.

#### Poznámka:

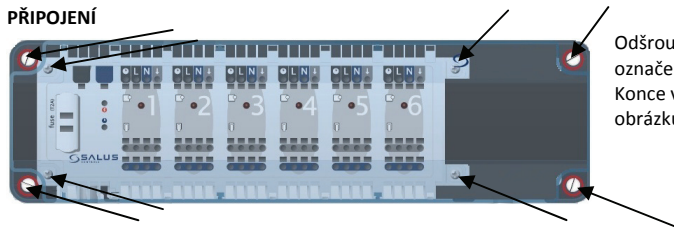
**Před otevřením ústřední svorkovnice podlahového topení CFLKL06-230V je nutno ji odpojit od napájecí sítě.**

**Zařízení je zakázáno montovat v místech, kde by mohlo dojít ke kontaktu s vodou nebo nečistotami ze znečištěného vzduchu.**

#### ÚDRŽBA

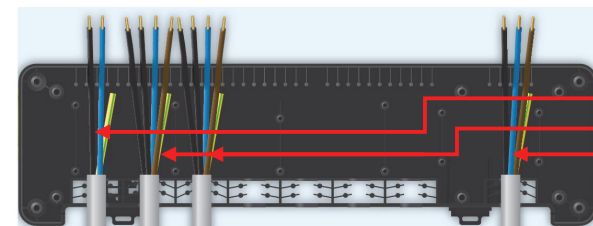
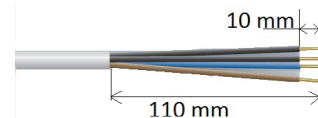
Zařízení je povoleno čistit pouze suchým a jemným hadříkem. Je zakázáno používat k tomu účelu rozpouštědla nebo jiné čisticí prostředky!

#### PŘIPOJENÍ



Odšroubujte průhledný čelní kryt svorkovnice a desku relé od černého pláště. Místa s vruty jsou označena šipkami na vedlejším obrázku.

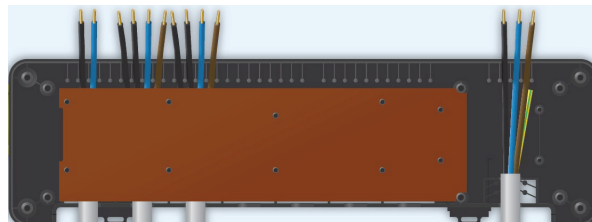
Konce vodičů termostátů a pohonů, které budou připojené je nutno připravit podle následujícího obrázku.



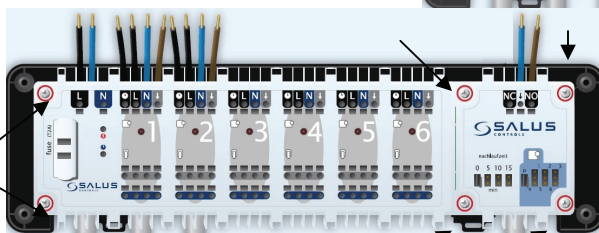
Následně k zadní části svorkovnice (černý plášť) připojte instalační vodiče napětí 230V, pohonů, termostátů a modulu CFLPL06. Činnost je nutno provést podle obrázku uvedeného vedle. Vodiče je nutno upevnit podle konečného připojení - viz schéma zapojení v další části návodu.

Připojení termostátů k danému prostoru.  
Vodič modulu.

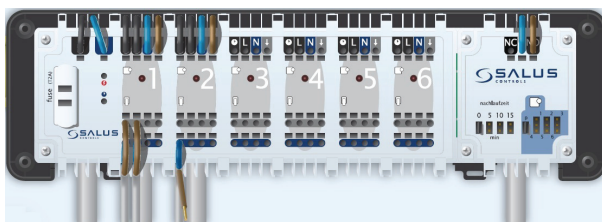
Dalším krokem po připevnění vodičů je umístění pojistné desky podle obrázku.



Desku relé je nutno použít ovládacího obrázku.



namontovat a přišroubovat ji k černému plášti 4 šrouby, v případě modulu CFLPL06 6 šrouby - jsou zobrazeny šipkami na vedlejším

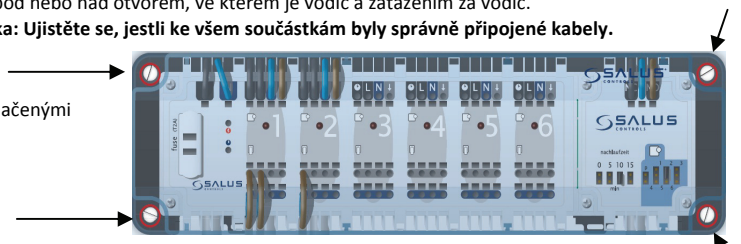


Dalším krokem je vložení vodičů do příslušných otvorů podle schématu zapojení, které se nachází v další části návodu. Je uvedeno několik variant zapojení v závislosti na potřebách a použitých součástech, kde je potřeba většího nebo menšího množství vodičů.

Vlastní vložení vodiče do otvoru probíhá velmi jednoduchým způsobem metodou „plug-in“ s použitím malé černé vložky (je ve standardní výbavě svorkovnice). Vodiče zatlačujeme do příslušných otvorů. Vytažení vodiče se provádí vložením malého šroubováku do otvoru, který se nachází pod nebo nad otvorem, ve kterém je vodič a zatažením za vodič.

**Poznámka: Ujistěte se, jestli ke všem součástkám byly správně připojené kabely.**

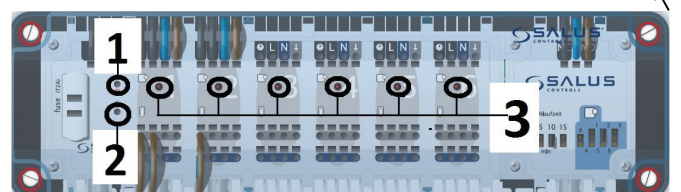
Následně je nutno upevnit průhlednou krytku a přišroubovat ji k plášti 4 šrouby označenými šipkami.



Po připojení napětí bude svítit dioda zeleně a signalizovat, že k svorkovnici je připojené napětí 230V - dioda označená číslem 1.

Jestli je v daném okamžiku aktivní funkce nočního teplotního útlumu (podrobný popis níže) - svítí dioda označená číslem 2.

Diody označené číslem 3 budou svítit červeně v okamžiku, kdy je předáván signál z termostátu do daného prostoru, že pohon má být otevřen.



**POZNÁMKA:** Za škody vzniklé v důsledku nedodržování tohoto návodu k obsluze není výrobce nijak odpovědný.  
Použití v rozporu s určením je zakázáno.

**TECHNICKÁ DATA CFLKL06-230V**

Provozní napětí	230V / AC
Hystereze	0,5°C
Rozměry (mm) v x š x d	70 x 75 x 88
Materiál	PC241R
Hmotnost	210g
Krytí	II
Okolní teplota	0°C až 50°C
Skladovací teplota	-25°C až 60°C
Max. vlhkost	max. 95%
<b>Požadavky na vodiče:</b>	
Tvrďý vodič	0,5-1,5 mm <sup>2</sup>
Pružný vodič	1,0-1,5 mm <sup>2</sup>

**Popis systémů použitých v termostatech série CFLERT, které garantují nejefektivnější ovládání podlahového topení.**

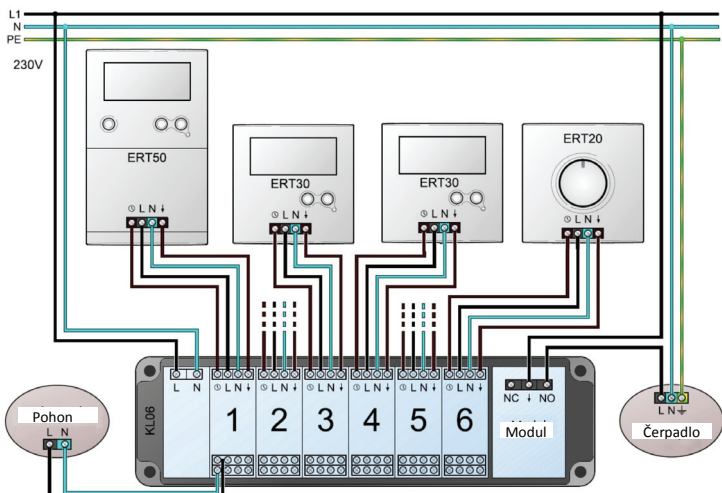
**PWM** - Z důvodu velké setrvačnosti podlahového topení použití systému PWM nám v termostatech série CFLERT zaručuje přesné udržování konstantní teploty v místnosti. Systém PWM kontroluje délku doby provozu a četnost otevření a uzavření použitých pohonů ve vztahu k nárůstu teploty v místnosti. Efektem tohoto je dodatečná úspora, komfort a nedochází k přehřátí místnosti.

**VP** - Je systémem, který chrání a prodlužuje životnost pohonů. Jednou týdně otevírá a zavírá pohon, dokonce i pokud systém v daném okamžiku nepracuje (období mimo topné sezóny).

**NSB** - Funkce snižování teploty (Noční teplotní útlum)  
Systém umožňuje přizpůsobení teploty v závislosti na denní době, což zaručuje efektivní řízení topného systému. Funkce snižování teploty umožňuje její omezení o 4°C, bez nutnosti regulace termostatu, dokonce i při použití neprogramovatelných termostatů. Funkce NSB v regulátorech je aktivována vnějším signálem vysílaným svorkovnicí CFLKL06-230V. Signál je do svorkovnice přiveden pomocí týdenního termostatu CFLERT50-230V. Tento termostat musí být připojen k poli označeném číslem 1. Všechny termostaty musí být připojené pomocí 4-vodičového kabelu podle schématu číslo 1. Jestli nepřipojíme pole označená hodinami, pak funkce NSB nebude aktivní, avšak ostatní funkce termostatu budou fungovat správně - PWM, VP.

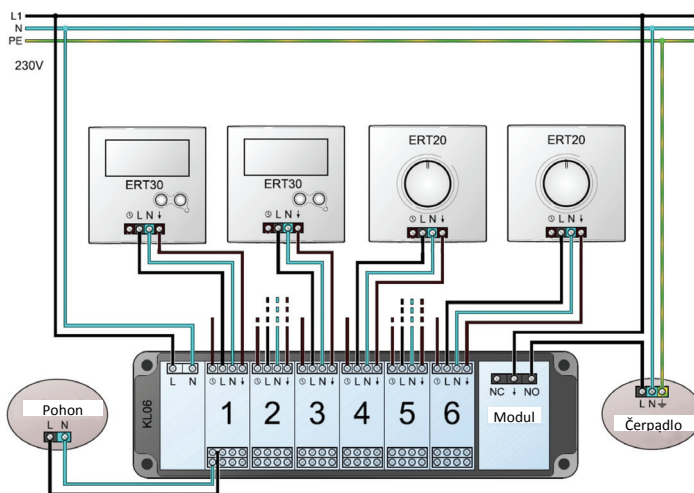
**SCHEMATA PŘIPOJENÍ**

**Schéma 1 – 4-vodičový kabel - plná funkčnost systému**



Ke každé sekci lze připojit až 4 pohony.

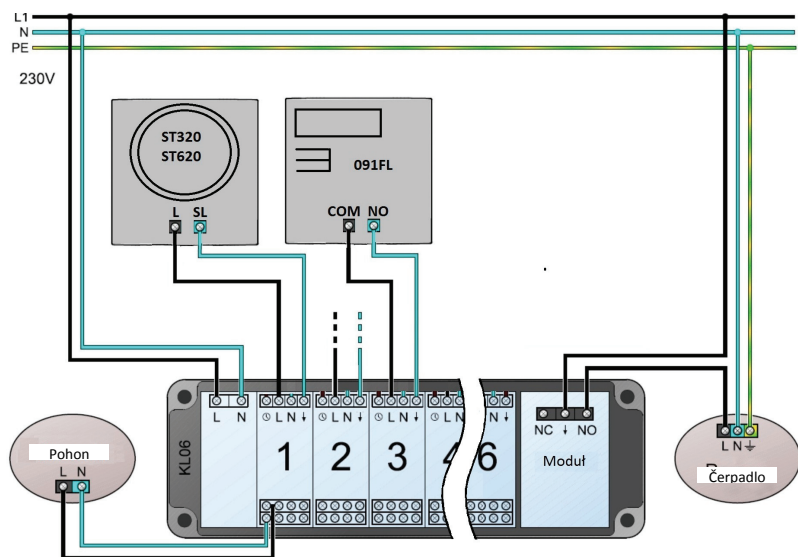
**Schéma 2 – 3-vodičový kabel - bez funkce NSB**



Ke každé sekci lze připojit až 4 pohony.

**Schéma 3 – 2-vodičový kabel - příklady zapojení jiných typů termostatů bez systémů PWM, VP, NSB.**

Pouze v případě připojení modelu ST320 a ST620 máme možnost použití systému PWM – podrobnosti v návodu k obsluze u těchto modelů.



Ke každé sekci lze připojit až 4 pohony.

**ZÁRUKA - PODMÍNKY**

1. Výrobce poskytuje záruku na bezchybnou činnost výrobku v období 24 měsíců od data nákupu, potvrzeného razítkem, podpisem prodejce a nákupní stvrzenkou.
2. V záruční době zajišťuje uživateli bezplatnou výměnu zařízení za nové (stejný typ/model) nebo odstranění závad vzniklých v důsledku výrobních vad.
3. Záruka se nevztahuje na závady vzniklé v důsledku - chemických a mechanických poškození, poškození z viny uživatele, nesprávné montáže, provedené v rozporu s montážním návodem, používání zařízení v rozporu s určením.
4. Kupující ztrácí oprávnění z titulu záruky v případě - poškození vzniklých z viny uživatele způsobujících stálé zhoršení kvality zařízení, nesprávné používání, servisních zásahů neoprávněných osob.

Seznámil(a) jsem se a souhlasím s podmínkami.

Datum prodeje:

Razítko a podpis prodejce:

Distributor pro ČR a SK:

Thermo-control CZ s.r.o.  
Ječná 29a  
621 00 Brno  
Tel.: +420 532 150 355  
Fax: + 420 532 150 355  
[obchod@thermo-control.cz](mailto:obchod@thermo-control.cz)

