



Kulové kohouty GCKK s filtrem a magnetem

GCKKxxFILTR – dva vnitřní závity, páka (výrobní kód CKKF 330)

Uzavírací armatura pro teplou a studenou vodu, nemrznoucí směs a olej.

Provozní tlak: PN16, Provozní teplota: -20 až +150 °C, Závit dle ISO 228-1:2000

(zaručený provoz v teplotách -20 až +5 °C pouze s médiem obsahujícím příslušné nemrznoucí směsi)

Indukce magnetu: 1,2T (12.000 Gs), Propustnost filtru: 0,6mm

Materiál:

tělo: niklovaná mosaz HPb57-3

koule: chromovaná mosaz HPb57-3

těsnění koule: PTFE

víčko magnetu: niklovaná mosaz HPb57-3

těsnění víčka magnetu: EPDM70

magnetová tyč: chromovaný magnet

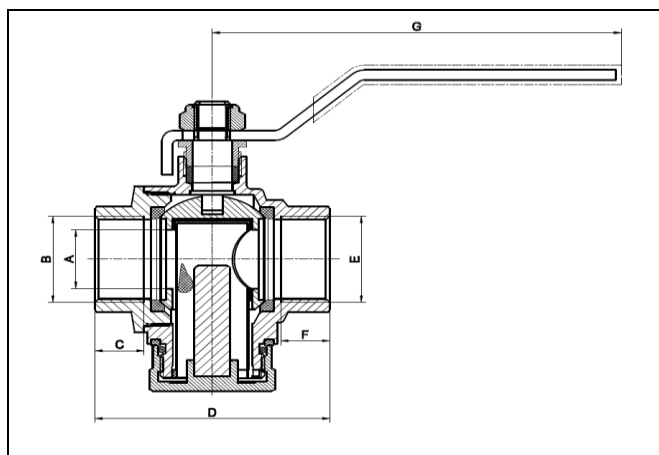
filtr: SS304 + ABS

matka: niklovaná mosaz HPb57-3

páka: pochromovaný kov A3 + PVC

matice páky: SS201 + ABS

Rozměry:



5/4"	Ø30	G5/4"	16	83,5	G5/4"	16	135
1"	Ø24	G1"	14	77,5	G1"	14	122
3/4"	Ø18	G3/4"	13,5	64,5	G3/4"	13,5	122
rozměr	A	B	C	D	E	F	G

Návod k montáži a obsluze:

- k těsnění závitů je zakázáno používat konopí (nebo jiné těsnění prasknutí závitů v rozpínavosti konopí), ale použijte např. teflonovou pásku nebo teflonové nitě
- před namontováním vyzkoušejte, zda kulový kohout řádně dovírá
- kulový kohout může být namontován ve vodorovné, nebo svislé poloze. Musí být ale dodržen směr proudění média ve směru šipky na těle kohoutu! Potrubí by mělo být dimenzováno a instalováno dle příslušných technických norem, aby nedocházelo k mechanickému namáhání kulových kohoutů.
- kulové kohouty se uzavírají ve směru hodinových ručiček a otevírají v protisměru hodinových ručiček, kdy úhel natočení je 90°. Pokud je rukojeť ve směru trubky, je kulový kohout otevřen.

- kohouty a ventily je nutno otevírat a zavírat plynule a pomalu, aby se předešlo tlakovým šokům na systém
- tělo kulového kohoutu je sešroubováno ze dvou dílů. Pro zaručení těsnosti jsou zakázány veškeré činnosti působící ve směru povolování spoje těla kohoutu. Při montáži je nutné držet kulový kohout nářadím na straně závitu, kde zrovna připojujeme kohout k trubce. Držet kohout na opačné straně je zakázáno! Hrozí roztržení a povolení závitu těla kohoutu.
- kulový kohout nesmí být rozebrán, smontován a znovu použit
- při jakémkoliv poškození výrobku (mimo výměny páčky nebo vrtulky u kulových kohoutů či rohových ventilů), musí být tento nahrazen novým
- provádění montážních svárů potrubí je dovoleno v minimální vzdálenosti 20 cm od hrany mosazné armatury
- v žádném případě nesmí teplota kohoutu překročit 150 °C
- při montáži je nutné zaručit souosost potrubí bez pnutí na mosaznou armaturu
- na výrobky nesmí být působeno rázy ani permanentním vnějším tlakem způsobeným nevhodnou montáží okolního zařízení
- je-li potrubí delší než 2 m, použijte k jeho upevnění objímky, a to v blízkosti mosazné armatury tak, aby nedocházelo k příčným tlakům, které ji mohou poškodit
- svislé potrubí ukotvěte tak, aby nedocházelo k přenosu váhy potrubí na vlastní výrobek
- potrubí vybavte kompenzátorem hydraulických rázů
- kulové kohouty a rohové či jiné ventily nevyžadují údržbu. Výrobky by se ale měly alespoň jednou za 6 měsíců přestavit v celém rozsahu ovládní, aby se z koule odstranily případné inkrustace (zvláště u tvrdých a železitých vod tento interval zkrátit).
- výrobky používejte výhradně k účelům stanoveným výrobcem (dovozcem)
- je zakázáno používání mosazných armatur pro agresivní média, jako jsou roztoky kyselin, solí a chloridů
- výrobky je možno použít pro vodu bez nemrznoucích přísad pouze do minimální teploty 5°C

Údržba a čištění filtru:

- uzavřít kulový kohout (páčka bude kolmo k rozvodu média)
- ručně povolit víčko s magnetem a vyšroubovat
- vyjmout nerezové sítko
- mechanicky odstranit nečistoty z magnetu i sítka
- zasunout sítko zpět do těla kohoutu a ručně zašroubovat a utáhnout víčko s magnetem
- otevřít kulový kohout (páčka bude ve směru rozvodu média)

Všeobecně:

- u veškerých výrobků z mosazi může vézt použití konopí pro těsnění závitů k jejich prasknutí, proto používání konopí pro těsnění našich mosazných výrobků zakazujeme a na takto nainstalované výrobky se nebude vztahovat záruka
- všechny výrobky jsou opatřeny válcovým závitem, a proto v případě šroubování na kuželový závit může dojít k jeho roztržení
- výrobek by měl být vždy uchycen používaným ručním nářadím na straně utahovaného závitu
- hydraulické rázy v potrubí, vznikající například při rychlém uzavírání pákové vodovodní baterie, mohou při dlouhodobém působení poškodit výrobek, a proto doporučujeme instalaci kompenzátoru hydraulických rázů

- v případě uplatňování reklamace musí být dodržen obecný postup žádaný pojišťovacím úřadem. Podrobnosti vám sdělí vybraný reklamační technik naší firmy.
- v případě vzniku škodní události musí být ihned informován prodejce (dovozce) a to z důvodu posouzení správné a odborné montáže a tím odpovědnosti za škodu
- na reklamace škody bez doložení potřebných údajů, fotodokumentace, popřípadě osobního ohledání apod. nebude brán zřetel

Prodejce nenese odpovědnost za vzniklé škody v následujících případech:

- pokud byl výrobek během montáže mechanicky poškozen
- škodní událost vznikla v rozestavěném objektu bez kolaudace a bez řádné zkoušky vodovodního řadu (instalace nemusí odpovídat stavebně i tlakově požadovaným normám)
- škodní událost vznikla při rekonstrukci bytové jednotky (mohou být poškozeny stávající rozvody, resp. nové řádně neodzkoušené)
- výrobek byl použit pro jiný účel, než udává prodejce (dovozce)

Upozornění:

Každá prováděcí firma je povinna během prací předcházet možným škodám na majetku, proto by měl vždy odpovědný pracovník uzavřít před opuštěním prostor přívod vody!

Záruka:

- pro záruku, výměnu zboží či zrušení kupní smlouvy platí ustanovení Občanského zákoníku
- záruka se vztahuje na správnou funkci prodáváného sortimentu po dobu stanovenou zákonem od data prodeje spotřebiteli

Záruka se nevztahuje:

- na závady vzniklé neodbornou montáží a manipulací, neodborným zásahem a nedodržením návodu k obsluze
- na poškození zboží vnějšími vlivy
- na závady způsobené znečištěnou vodou a usazováním vodního kamene