

Regelbox RTL-I

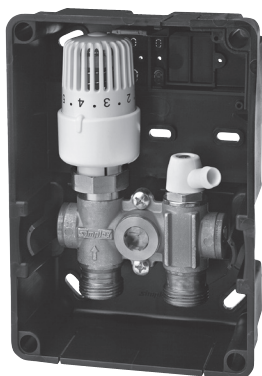
STANDART

Návod k montáži | Provozní upozornění

Práce na otopném zařízení musí provádět kvalifikovaný odborný personál a musí být v souladu s aktuálně platnými technickými předpisy, směrnici a pravidly.

Zejména je třeba zohlednit:

- DIN EN 1264** Zabudované velkoplošné otopné a chladicí soustavy
- DIN EN 12828** Tepelné soustavy v budovách
- DIN 18 380** Topné systémy a systémy centrálního ohřevu teplé vody
- VDI 2035** Tvorba kamene v zařízeních na ohřev pitné vody a zařízeních na ohřev teplé vody
- BGV** předpisy profesních sdružení



Obr. 1: provedení STANDART

Výbava

Výbava	RTL-I STANDART
Omezení teploty vratky	✓
Odvzdušnění	✓
Napouštěcí a vypouštěcí ventil	✓

Oblast použití

Teplovodní otopná zařízení

U kombinovaného radiátorového a velkoplošného vytápění se regulační box RTL-I využije k regulaci plošného vytápění dle teploty zpátečky.

Technický popis

Regulační box se skládá z nástěnné krabice s předmontovaným ventilovým blokem RTP a uvnitř se nacházející hlavicí RTL, montážního krytu, odvzdušňovacího ventilu a uzavřeného nástěnného krytu.

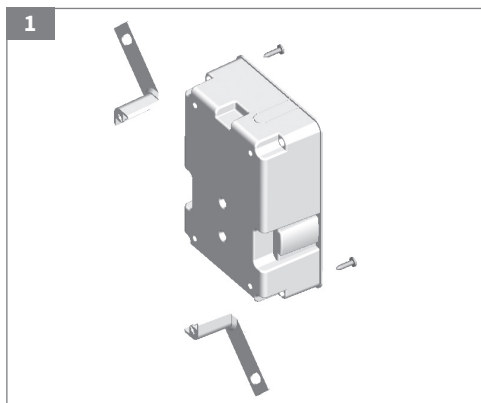
Ventilový blok je osazen 3/4" AG přípojkou (Eurokonus) pro připevnění trubek přípojnou svorkou.

RTL box namontovaný na vratce otopné soustavy (podlahové topení, nástěnné topení atd.) reguluje pomocí integrovaného termostatického ventilu RTL maximální přípustnou teplotu vratky soustavy.

Pozor:

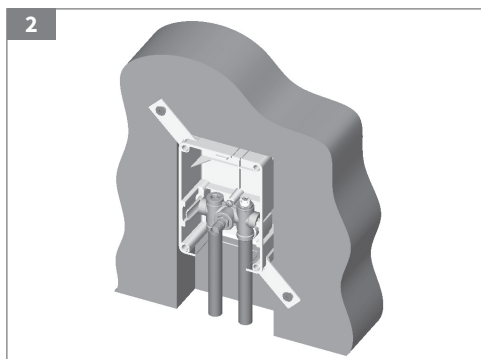
Je třeba dodržovat maximální povolenou teplotu přívodu do plošné otopné soustavy.

Montáž



Montážní box připravte k montáži, přičemž budou zadní montážní západky vloženy do vývrtnů rohových bodů boxu a přední zajištěny proti vypadnutí přiloženými šrouby. **1**

Montážní západky upevněte křížem. Západky je ale možné podle situace na místě vyměnit. Pro vyrovnání hloubky je možné posouvat kolejnicové spojky horizontálně, dokud nebudou ještě šrouby zcela zašroubovány.



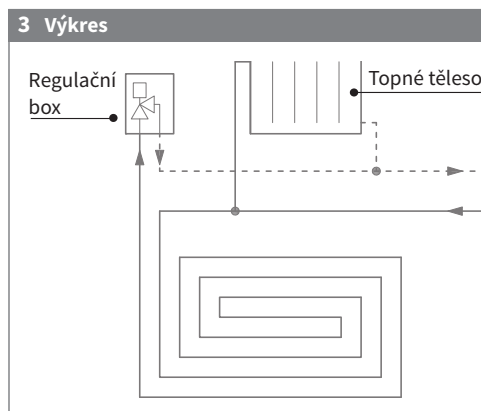
Box bude umístěn do dostatečně velkého otvoru (asi 180 x 23 cm) na upevňovací kolejnici na neupravené zdi. Přitom je třeba dodržet značku montážního krytu a vnější okraj hotové stěny, aby bylo možné box umístit do optimální hloubky. Pak box upevněte stavěcími šrouby.

Před připojením potrubí je třeba vylomením stěn boxu na určitých místech připravit otvory.

Při připojování k potrubní síti je třeba dbát na to, aby nebyly přípojky napnuté a na správný směr průtoku (průtok vlevo – viz šipky!).

Při obrácení přípojek budou hlučet ventily a regulace nebude probíhat správně.

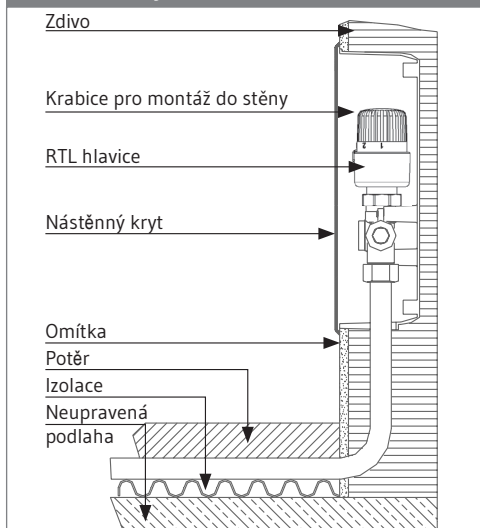
Přípojná svorka bez pnutí musí být zajištěna i při provozu zařízení, tzn. je třeba pamatovat na expanzní smyčky nebo odpovídající uchycení potrubí.



Před omítáním nebo obkládáním stěny zakryjte box ochranným montážním krytem. Zbývající mezeru mezi boxem a výklenkem ve stěně můžete vyplnit montážní izolační pěnou. **2**

Po dokončení prací na obložení stěny následuje konečná montáž odstraněním montážního krytu a nasazením nástěnného krytu.

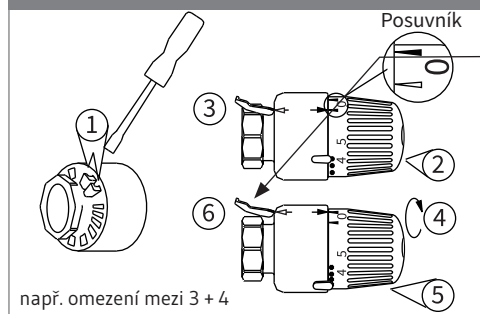
4 Montážní výkres



Technické údaje

Rozměry	
Úhlové vyrovnání box	6°
Úhlové vyrovnání kryt	6°
Vyrovnání hloubky	23 mm
Osová vzdálenost armatura	50 mm
Rozměry pro připojení potrubí	3/4" AG, Eurokonus DIN EN 16313
Připojovací závit RTL hlavice	M 30 x 1,5
Maximální délka	Al-PEX 16x2mm
Trubky	80 metrů
Plocha	cca 15m ²

5 Omezení rozmezí nastavení

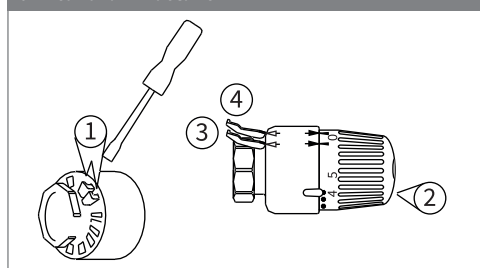


Termostatická hlavice

Rozsah nastavení namontované termostatické hlavice RTL činí 1–5 podle následující tabulky teplot.

Značka nastavení	1	2	3	4	5
Přibližná teplota vratky [°C]	10	20	30	40	50

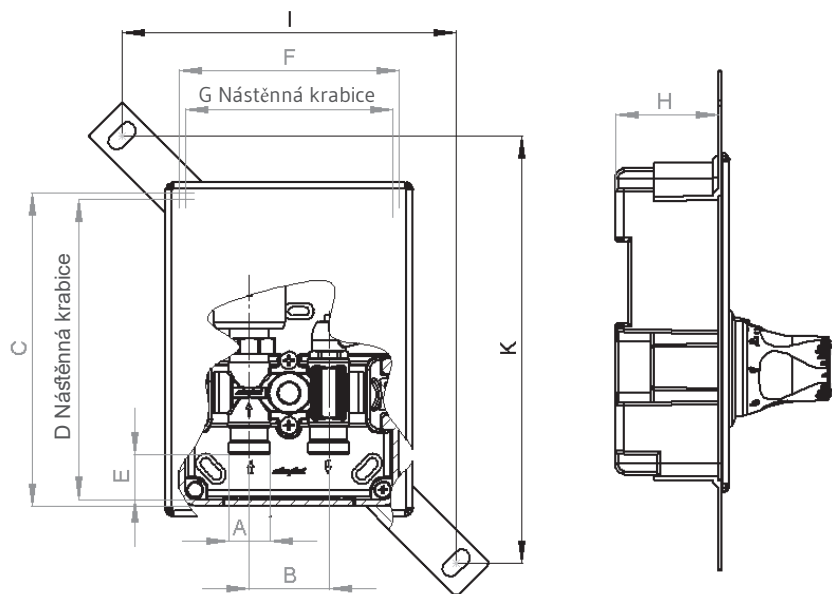
6 Blokování nastavení



Napouštěcí a vypouštěcí ventil

Soustavu můžete napouštěcím a vypouštěcím ventilem podle potřeby doplňovat, vypouštět nebo odzdušňovat.

Rozměrový výkres

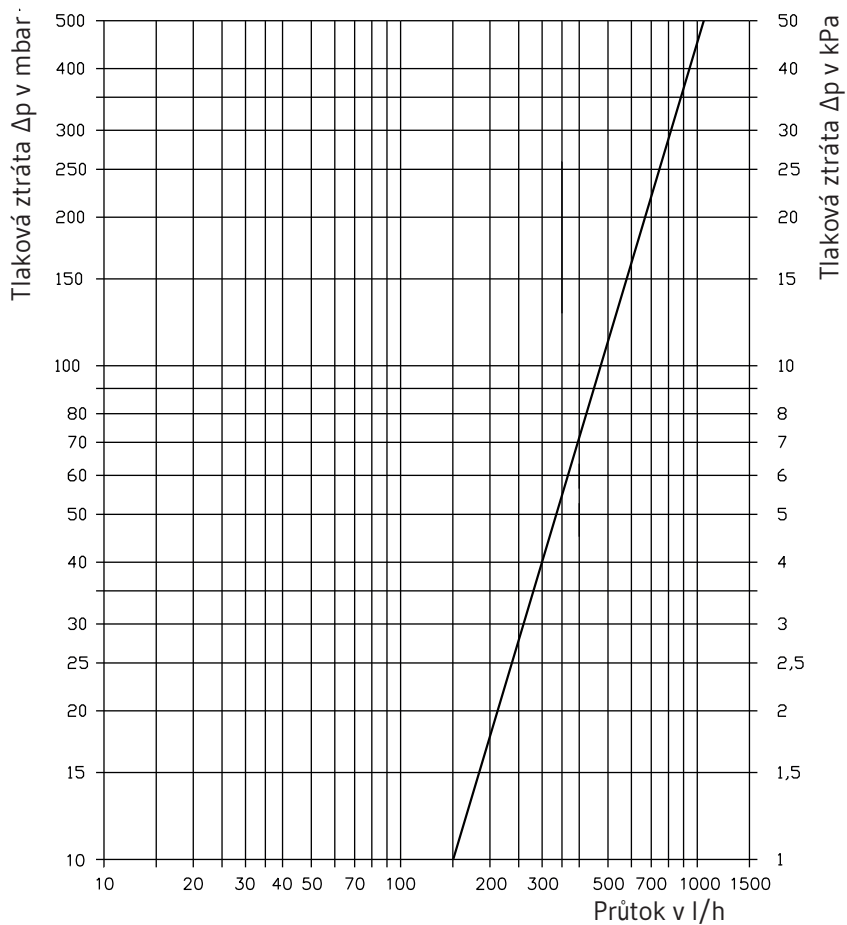


A	B	C	D	E	F	G	H	I	K
G 3/4 a Eurokonus	50	211	197	27	156	138	64	210	270

(Údaje v mm)

Graf tlakové ztráty

plně otevřeno; hodnota kvs [m³/h]: 1,48





GC Skupina
www.gcskupina.cz